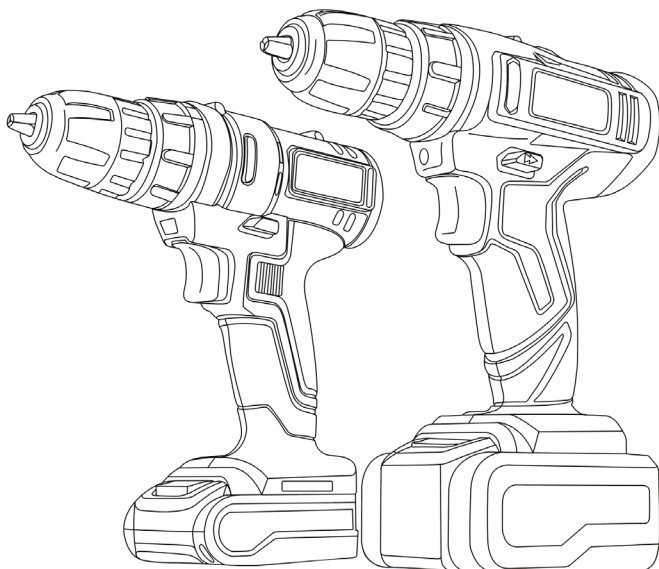


# AKUMULÁTOROVÝ VRTACÍ ŠROUBOVÁK NG90200

## POKYNY PRO MANIPULACI

Tyto pokyny si před použitím důkladně přečtěte a zajistěte jejich pochopení.



### AKUSKRUTKOVAČ

Pokyny pre užívanie (strana 11 – 19)

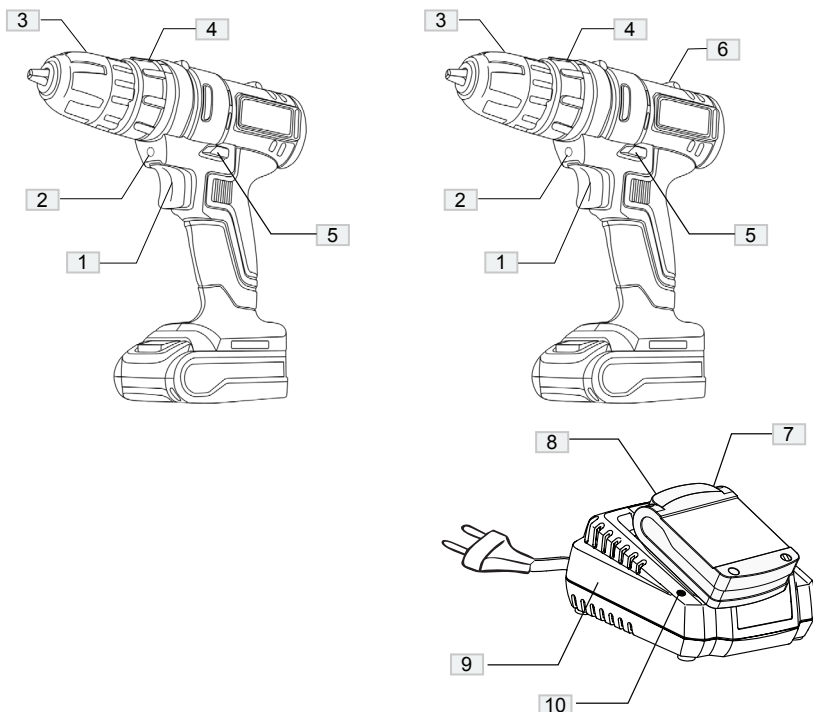
### CORDLESS DRIVER DRILL

Handling instructions (page 20 – 30)



Vrtáčka je určena pro utahování a uvolňování šroubů a pro vrtání do dřeva, kovu, keramiky a plastů.

## I. HLAVNÍ DÍLY

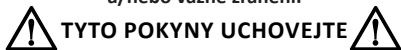


## II. SPECIFIKACE VRTAČKY

	Dvourychlostní model
Motor	12 V
Rychlost bez zatížení	LO 0–350 • HI 0–1350 ot./min.
Max. kroucí moment	23 Nm
Max. $\phi$ upnutí	10 mm
Rozsah sklíčidla	1–10 mm
Hmotnost vrtačky	1,1 kg
Typ baterie	lithium-iontová
Kapacita baterie	1,5 Ah (BH1: 2,6 Ah)
Příkon nabíječky (V)	220–240~
Napětí baterie	12 V
Povolený rozsah teplot	5–40 °C

## III. VŠEOBECNÉ BEZPEČNOSTNÍ PŘEDPISY

**POZOR: Přečtěte si všechny pokyny. Nedodržování níže uvedených pokynů může mít za následek úraz elektrickým proudem, požár a/nebo vážné zranění.**



Termín „elektrická vrtačka“ ve všech níže uvedených upozorněních se týká vaší elektrické vrtačky napájené z elektrické sítě (se šňůrou) nebo z baterie (bezdrátové).

### 1. Pracoviště

- Pracoviště musí být vždy čisté a dobře osvětlené. Nepořádek a špatné osvětlení na pracovišti mají za následek vznik nehod.

- Elektrickou vrtačku nepoužívejte ve výbušném ovzduší, například v přítomnosti hořlavých kapalin, plynů nebo prachu. Elektrická vrtačka vytváří jiskry, které mohou zapálit prach nebo výpar.

- Při používání elektrické vrtačky nedovolte přístup dětí a nepovolaných osob. Rozptylování vám může způsobit ztrátu kontroly.

### 2. Elektrická bezpečnost

- Zástrčky elektrické vrtačky musí odpovídat elektrické zásuvce. Zástrčku nikdy žádným způsobem neupravujte a neměňte. U uzeměné elektrické vrtačky nepoužívejte žádné adaptérové zástrčky. Nezměněné zástrčky a odpovídající zásuvky snižují nebezpečí úrazu elektrickým proudem.

- Chraňte se před kontaktem těla s uzemněnými povrchy, například potrubím, radiátory a chladničkami. Pokud je vaše tělo uzemněné, hrozí zvýšené nebezpečí úrazu elektrickým proudem.

- Elektrickou vrtačku nevystavujte dešti ani vlhkosti. Proniknutí vody do elektrické vrtačky zvýší nebezpečí úrazu elektrickým proudem.

- Nezacházejte s elektrickou šňůrou nevhodným způsobem. Šňůru nikdy nepoužívejte k nošení, tahání nebo odpojování elektrické vrtačky. Chraňte šňůru před horkým olejem, ostrými hranami nebo pohyblivými díly. Poškozená nebo zamotaná šňůra zvyšuje nebezpečí úrazu elektrickým proudem.

- Při práci s elektrickou vrtačkou venku použijte prodlužovací šňůru vhodnou pro venkovní použití. Použití šňůry vhodné pro venkovní použití snižuje nebezpečí úrazu elektrickým proudem.

### 3. Bezpečnost osob

- Při práci s elektrickou vrtačkou buďte pozorní, sledujte, co děláte, a používejte zdravý rozum. Nepoužívejte elektrickou vrtačku při únavě nebo pod vlivem drog, alkoholu nebo léků. Chvilka nepozornosti při práci s elektrickou vrtačkou může mít za následek vážné zranění.

- Používejte ochranné pomůcky. Vždy používejte ochranu očí. Ochranné pomůcky jako protiprachová

maska, neklouzavá ochranná obuv, tvrdá přilba nebo chrániče sluchu přiměřené daným podmínkám sniží nebezpečí zranění.

- Zabraňte prudkému spuštění vrtačky. Před zapojením vrtačky do zásuvky zkontrolujte, zda je vypínač ve vypnuté poloze. Pokud máte při zapojování vrtačky do zásuvky prst na vypínači nebo je vypínač v zapnuté poloze, může dojít ke zranění.

- Před zapnutím elektrické vrtačky odstraňte seřizovací klíč. Maticový klíč nebo seřizovací klíč ponechaný na otáčivém dílu elektrické vrtačky může způsobit zranění.

- Při práci se nenatahujte mimo dosah. Stále dbejte na pevné postavení a dostatečnou rovnováhu. To vám umožní lepší kontrolu nad elektrickou vrtačkou v nečekaných situacích.

- Používejte správný oděv. Nenoste volný oděv ani bižuterii nebo šperky. Vlasy, oděv i rukavice udržujte mimo dosah pohyblivých dílů. Volné oděvy, šperky nebo dlouhé vlasy se mohou zachytit do pohyblivých dílů.

- Pokud máte k dispozici zařízení pro připojení odsavače a sběrače prachu, zajistěte jejich správné připojení a používání. Použití těchto zařízení může snížit nebezpečí související s prachem.

### 4. Použití a ošetřování elektrické vrtačky

- Nepoužívejte na elektrickou vrtačku násilí. Použijte elektrickou vrtačku vhodnou pro vaše potřeby. Vhodná elektrická vrtačka odvede lepší a bezpečnější práci při určeném výkonu.

- Nepoužívejte elektrickou vrtačku, pokud není možné zapínat a vypínat vypínač. Jakákoli elektrická vrtačka, která se nedá ovládat vypínačem, je nebezpečná a je třeba ji opravit.

- Před prováděním jakéhokoli seřizování, výměny příslušenství nebo před uskladněním elektrické vrtačky odpojte zástrčku od zdroje energie. Tato preventivní bezpečnostní opatření snižují nebezpečí náhodného spuštění elektrické vrtačky.

- Nepoužívanou elektrickou vrtačku skladujte mimo dosah dětí a nedovolte používání této vrtačky osobám, které s ní nejsou obeznámeny nebo si nepřečetly tyto pokyny. Elektrická vrtačka je nebezpečná v rukách neškolených uživatelů.

- Provádějte pravidelnou údržbu elektrické vrtačky. Kontrolujte nesprávné seřízení nebo připojení pohyblivých dílů, poškození dílů a jakýkoli jiný stav, který může mít negativní vliv na práci s elektrickou vrtačkou. V případě poškození nechte elektrickou vrtačku před použitím opravit. Mnoho úrazů bývá způsobeno právě nesprávnou údržbou elektrické vrtačky.

- Udržujte řezné nástroje neustále ostré a čisté. Správné udržované řezné nástroje s ostrými řeznými hranami se nezasekávají a snáze se ovládají.

- Používejte elektrickou vrtačku, příslušenství a vrtáky atd. v souladu s těmito pokyny a způsobem určeným pro konkrétní typ elektrické vrtačky, při zohlednění pracovních podmínek a prováděné práce. Používání elektrické vrtačky k jinému než určenému účelu může mít za následek vznik nebezpečných situací.

## 5. Použití a ošetřování baterie . . . . .

- Baterii dobíjete pouze nabíječkou určenou výrobcem. Nabíječka, která je vhodná pro jeden typ baterie, může při použití u jiného typu baterie způsobit nebezpečí požáru.
- Používejte elektrickou vrtačku pouze s určenými bateriemi. Použití jakýchkoli jiných baterií může mít za následek nebezpečí zranění a požáru.
- Pokud baterie nejsou používány, uchovávejte je mimo dosah jiných kovových předmětů jako sponek na papír, mincí, klíčů, hřebíků, šroubů nebo jiných drobných kovových předmětů, které by mohly způsobit spojení mezi svorkami. Zkratování svorek baterie může způsobit popáleniny nebo požár.
- Při nesprávném používání může z baterie vystříknout kapalina; nedotýkejte se jí. Pokud dojde k náhodnému kontaktu, opláchněte ji vodou. Pokud se kapalina dostane do očí, vyhledejte lékařskou pomoc. Kapalina vystříknutá z baterie může způsobit podráždění nebo popáleniny.

## 6. Servis . . . . .

- Servis elektrické vrtačky nechávejte provádět odborným servisem a pouze za použití totožných náhradních dílů. Tím zajistíte bezpečnost elektrické vrtačky.

## 7. Bezpečnostní předpisy pro baterii . . . . .

- Dbejte na to, aby nedošlo k náhodnému zapnutí; před vložením baterie zkontrolujte, zda je hlavní vypínač ve vypnuté poloze. Přenašení elektrické vrtačky s prstem na hlavním vypínači nebo vkládání baterií do elektrické vrtačky se zapnutým vypínačem způsobuje nehody.
- Baterii neotvírejte. Nebezpečí zkrat.
- Chraňte baterii před horkem a pod a rovněž před trvalým slunečním svitem a ohněm. Hrozí nebezpečí výbuchu.
- V případě poškození a nesprávného používání baterie může dojít k úniku výparů. Zajistěte přísun čerstvého vzduchu a v případě zdravotních potíží vyhledejte lékařskou pomoc. Výpary mohou dráždit dýchací soustavu.
- Když je vadná baterie, může dojít k úniku kapaliny a k jejímu kontaktu se sousedními komponenty. Zkontrolujte všechny dotčené díly. V případě potřeby tyto díly očistěte nebo vyměňte.
- Baterii používejte pouze ve spojení s vaší elektrickou vrtačkou. Toto opatření chrání baterii před nebezpečným přetížením.
- Baterii nabíjete pouze přiloženou nabíječkou. Používání s jiným typem nabíječky může mít za následek požár.
- Baterii chraňte před pomačkáním, pádem nebo poškozením. Nepoužívejte baterii nebo nabíječku, která spadla nebo utrpěla prudký náraz. U poškozené baterie hrozí nebezpečí výbuchu. Spadlou nebo poškozenou baterii ihned řádně zlikvidujte.
- Baterii nenabíjete na vlhkém nebo mokřém místě. Dodržení tohoto pravidla sníží nebezpečí úrazu elektrickým proudem.

## 8. Bezpečnostní předpisy pro nabíječku . . . . .

- Chraňte nabíječku před deštěm a vlhkostí. Vniknutí vody do nabíječky zvyšuje nebezpečí úrazu elektrickým proudem.
- Nenabíjete jiné baterie. Nabíječka je vhodná pouze pro nabízení lithium-iontových baterií ve stanoveném rozsahu napětí. Jinak hrozí nebezpečí požáru a výbuchu.
- Uchovávejte nabíječku baterie v čistotě. Znečištění může zvýšit nebezpečí úrazu elektrickým proudem.
- Před použitím vždy zkontrolujte nabíječku, kabel a zástrčku. Pokud zjistíte závady, nabíječku nepoužívejte; nabíječku nikdy neotvírejte. Nechte ji otevřít a opravit pouze kvalifikovaným personálem, který bude používat originální náhradní díly. Poškozené nabíječky, kabely a zástrčky zvyšují nebezpečí úrazu elektrickým proudem.
- Nepoužívejte nabíječku na snadno hořlavém povrchu (např. papíru, textilích atd.) nebo v hořlavém prostředí. Zahřátí nabíječky během nabíjení může způsobit požár.
- Nabíječku připojte pouze v rozsahu napětí uvedené na nabíječce.
- Před prováděním jakékoli údržby nebo čištění nabíječku odpojte od elektrické zásuvky, abyste snížili nebezpečí úrazu elektrickým proudem.
- Pokud nabíječku nepoužíváte, odpojte ji od zdroje energie. Tím snížíte nebezpečí úrazu elektrickým proudem nebo poškození nabíječky, kdyby do otvoru zapadly kovové předměty.
- Nebezpečí úrazu elektrickým proudem. Nedotýkejte se neizolované části výstupního konektoru nebo neizolované svorky baterie.

## 9. Další bezpečnostní předpisy pro vrtačku . . . . .

- Pomocí vhodných detektorů zjistíte, zda nejsou v pracovním prostoru skryté sítě technických zařízení nebo požádejte o pomoc místní podnik veřejných služeb. Poškození elektrického vedení může mít za následek požár a úraz elektrickým proudem. Poškození plynového potrubí může mít za následek výbuch. Poškození vodovodního potrubí může způsobit poškození majetku.
- Jakmile se elektrická vrtačka zasekne, ihned ji vypněte. Buďte připraveni na vysoký zátežový moment, který může způsobit zpětný ráz. Vrtáčka se zasekne, když:
  - dojde k jejímu přetížení nebo
  - se zaklíní do obrobku.
- Při provádění operací, kde by řezný nástroj mohl narazit na skryté kabely, držte elektrickou vrtačku pouze za izolovanou rukojeť. Kontakt s "živým" drátem může způsobit "oživení" odhalených kovových částí vrtačky a úraz obsluhy.
- Elektrickou vrtačku držte pevně. Vysoký zátežový moment může krátce vzniknout při utahování a uvolňování šroubů.
- Obrobek upněte. Obrobek upnutý v upínacím zařízení nebo ve svěráku je upevněný bezpečněji než při pouhém držení v ruce.

- Pracoviště udržujte v čistotě. Obzvlášť nebezpečné jsou směsi materiálů. Prach z lehkých slitin se může vznítit nebo vybuchnout.
- Než elektrickou vrtačku položíte, vždy počkejte, až se zcela zastaví. Vložený nástroj se může zaseknout a způsobit ztrátu kontroly nad elektrickou vrtačkou.
- Vrtačku je povoleno používat pouze dohromady s baterií **NG200BAT**.
- Baterii nikdy nepoužívejte jako kladivo; údery baterií mohou způsobit zkrat, požár nebo výbuch.



**POZOR: Někdy může prach způsobený elektrickým vrtáním obsahovat chemikálie, o nichž je známo, že způsobují rakovinu, vrozené vady nebo jiné poškození rozmnožovacích orgánů. Jsou to například tyto chemikálie:**

- olovo z olovnatých nátěrů
  - arzén a chróm z chemické reakce řeziva.
- Vaše ohrožení těmito látkami se liší podle toho, jak často provádíte tento druh práce. Abyste snížili svůj kontakt s těmito chemikáliemi, pracujte v dobře větraném prostoru a se schválenými ochrannými pomůckami.

## IV. PŘÍSLUŠENSTVÍ

- Nabíječka
- Baterie

Nezapomenejte zkontrolovat příslušenství, které podléhá změnám v závislosti na oblasti a modelu.


## V. OBSLUHA / POUŽITÍ

### 1. Nabíjení baterie

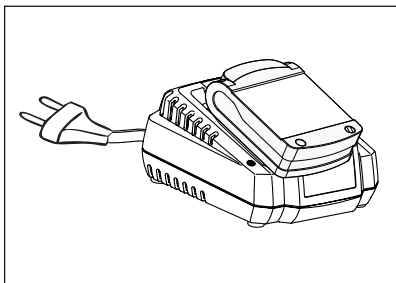
- Nabíjení provádějte pouze v místnosti.
- Používejte pouze nabíječky uvedené na stránce se seznamem příslušenství. Pouze tyto nabíječky jsou vhodné pro lithium-iontovou baterii vaší elektrické vrtačky.
- Baterie je při dodání částečně nabitá. Abyste zajistili plnou kapacitu baterie, dobijte ji plně v nabíječce před prvním použitím elektrické vrtačky.
- Lithium-iontovou baterii je možno nabíjet kdykoli bez zkrácení její životnosti.
- Přerušení procesu nabíjení baterii nepoškodí.





**POZOR: Netiskněte dál hlavní vypínač, pokud se zařízení automaticky vypnuje. Je možné, že je poškozená baterie.**

- Baterii  vyjmete, pokud stisknete tlačítko 8 pro uvolnění baterie vytáhnete baterii směrem dolů. Nevytáhněte žádný násilí.
- Baterie je vybavena kontrolou teploty, která umožňuje nabíjení pouze v rozsahu teplot mezi 5 °C a 40 °C. Tím je zajištěna dlouhá životnost baterie.

**Dodržujte upozornění pro likvidaci.**





### 2. Funkce kontrolky nabíječky

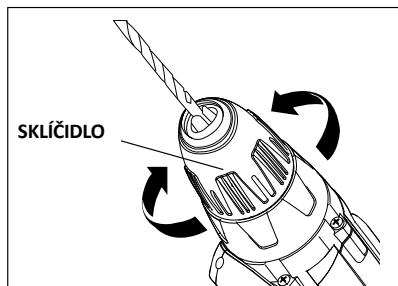
LED kontrolka	Baterie
 Červená	Baterie se nabíjí
 Zelená	Baterie je nabitá Udržovací nabíjení

### 3. Výměna nástroje



**POZOR: Před prováděním jakékoli práce na elektrické vrtačce (např. před údržbou, výměnou nástroje atd.) a před přepravou a uskladněním nastavte přepínač směru otáčení do prostřední polohy. Neúmyslné zapnutí hlavního vypínače může mít za následek zranění.**

Pevně přidržete rychloaretační sklíčadlo ; otáčejte jím proti směru hodinových ručiček, dokud se nepodaří vsunout vrták. Pevně přidržete rychloaretační sklíčadlo ; otáčejte jím ve směru hodinových ručiček, abyste vrták zaretovali.



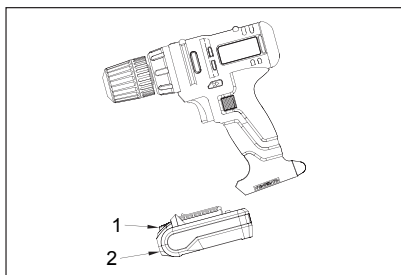
#### 4. Vložení baterie



**POZOR: Používejte pouze lithium-iontové baterie s napětím odpovídajícím napětí na štítku vaší elektrické vrtačky. Používání jiných baterií může mít za následek zranění a nebezpečí požáru.**

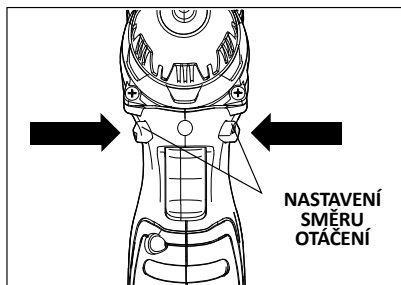
POZNÁMKA:

- Používání baterií nevhodných pro danou elektrickou vrtačku může mít za následek její poruchy nebo poškození.
- Nastavte přepínač směru otáčení **5** do středové polohy, abyste zabránili neúmyslnému spuštění.
- Vyvýšené žebro na baterii vyrovnajte s drážkami vrtačky a poté k vrtačce připevněte baterii tak, abyste slyšeli zaklapnutí, které svědčí o tom, že je baterie dobře upevněná.



#### 5. Směr otáčení

- Přepínač směru otáčení **5** se používá k obrácení směru otáčení vrtačky. Nelze jej však používat, když je zapnutý hlavní vypínač **1**.
- Otáčení doprava: pro vrtání a utahování šroubů posuňte přepínač směru otáčení **5** doleva až na doraz.
- Otáčení doleva: pro uvolňování šroubů a matic zatlačte přepínač směru otáčení **5** doprava až na doraz.




#### 6. Nastavení krouticího momentu

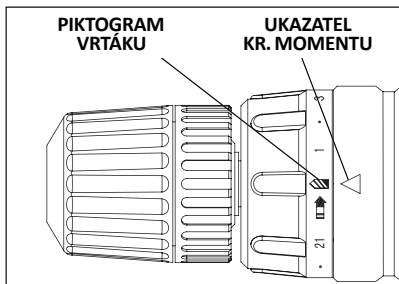
- Pomocí kroužku **4** pro seřízení krouticího momentu můžete předvolit požadované nastavení krouticího momentu v 17 krocích.
- Při používání vrtačky pro různé účely můžete moment zvýšit nebo snížit, abyste zabránili poškození šroubů, hlav, závitů, obrobku atd.

• Správné nastavení závisí na způsobu práce a typu vrtáku a rovněž použitým materiálu. Obecně používejte větší moment na větší šrouby. Pokud je moment příliš velký, může dojít k poškození nebo prasknutí šroubů.

- Na jemné operace nastavte malý krouticí moment. Na operace jako vrtání do tvrdého dřeva nastavte větší krouticí moment.

#### 7. Režim vrtání

- Režim vrtání (drill) nastavte pro vrtání a jiné těžké práce.
- Pro zvolení režimu vrtání otáčejte kroužkem pro seřízení krouticího momentu, dokud nebude ikona  vyrovnaná s ukazatelem krouticího momentu a nezapadne na místo.



#### 8. Spínač variabilní rychlosti

- Pro spuštění vrtačky stiskněte vypínač **1** a přidržte ho. Pro vypnutí vrtačky vypínač pusťte.
- Spínač variabilní rychlosti umožňuje vyšší rychlost při silnějším stisknutí a nižší rychlost při slabším stisknutí.

#### 9. Plně automatická aretace vřeten

- Pokud není stisknutý hlavní vypínač **1**, je vřeteno, a tedy i držák nástroje aretován.
- To umožňuje utahování šroubů, i když je baterie prázdná – vrtačka může být použita jako šroubovák.

#### 10. Seřízení mechanické rychlosti

- Vrtačka má dvourychlostní převodovku určenou pro vrtání nebo šroubování při nízké (LO) nebo vysoké (HI) rychlosti.
- Nízkou rychlost (LO) používejte pro uvolňování nebo utahování šroubů.
- Vysoká rychlost (HI) je lepší pro vrtání otvorů.

#### 11. Teplotní ochrana před přetížením

- Při používání v souladu s pokyny nemůže dojít k přetížení elektrické vrtačky. Pokud dojde k příliš vysokému zatížení nebo k překročení povoleného teplotního rozsahu baterie 0–70 °C, sníží se rychlost.
- Elektrická vrtačka nepoběží plnou rychlostí, dokud se teplota baterie nesníží na povolenou hodnotu.

## 12. Provozní kontrolka

• Provozní kontrolka 2 svítí, když je stisknutý hlavní vypínač 1, ať je přepínač směru otáčení 5 ve středové nebo pracovní poloze. Umožňuje osvětlení pracovního prostoru za nepřiznivých světelných podmínek.

• Když je baterie vybitá, provozní kontrolka pomalu bliká, přibližně jednou za sekundu. To znamená, že je třeba provést včas nabití, abyste neztráceli čas určený na práci.

• Když je teplota nástroje příliš vysoká, provozní kontrolka se rozsvítí/zčervená 5krát za sekundu, znamená to, že musíte počkat, až nástroj přirozeně vychladne, abyste prodloužili jeho životnost.

## VI. POUŽITÍ

**POZOR:** Elektrickou vrtačku přiložte ke šroubu, pouze když je vypnutá. Otáčející se vložené nástroje mohou vyklouznout.

Zkontrolujte a zajistěte, aby byl přepínač směru otáčení 5 správně nastavený (doleva nebo doprava), uchopte vrtačku pevně za izolovanou rukojeť a umístěte vrták na místo, kde chcete vrtat. Vrták jemně zatlačte do obrobku jen s takovou silou, aby řezal. Nevývíjejte nadměrnou sílu ani netlačte do stran, když chcete otvor rozšířit. Nechte nástroj, ať práci udělá sám.

**POZNÁMKA:** Pokud se vrták zasekne do obrobku nebo pokud se vrtačka zastaví, ihned ji vypněte. Vytáhněte vrták z obrobku a zjistěte důvod zaseknutí.

## VII. ÚDRŽBA VRTAČKY

**POZOR:** Před prováděním jakékoli práce na vrtačce vyjměte nejprve z vrtačky baterii.

• Pravidelně kontrolujte šrouby. Pokud se šrouby uvolní, ihned je utáhněte, aby nedošlo k vážné nehodě.

• Pravidelně kontrolujte elektrické šňůry vrtačky. Pokud dojde k jejich poškození, nechte je opravit v nejbližším autorizovaném servisním středisku.

• Udržujte větrací otvory v čistotě. Čistěte všechny nástroje; pravidelně z nich očišťujte prach. Zabraňte proniknutí nečistot do vrtačky.

• Vyměňte uhlíkový kartáč, když je opotřebovaný na určitou délku a motor se zastavuje. Veškerou údržbu musí provádět autorizované servisní středisko, a to pouze za použití totožných náhradních dílů.

• Veškeré servisní práce MUSÍ provádět pouze autorizované servisní středisko. VŽDY používejte pouze příslušenství, které je doporučeno pro tuto vrtačku.

• Čištění: K čištění nepoužívejte ostré kovové předměty a ředidla. K odstraňování nečistot, prachu atd. používejte pouze čisté hadříky a jemné mýdlo.

**POZOR:** Chrňte motor před proniknutím vody a nepotápějte vrtačku do vody, aby nedošlo k poruše a úrazu elektrickým proudem.

## VIII. OCHRANA ŽIVOTNÍHO PROSTŘEDÍ



• Vrtačku, příslušenství a obal je třeba před likvidací rozřadit za účelem ekologicky šetrné recyklace.

• Elektrické nářadí a příslušenství obsahuje i po skončení životnosti velké množství cenných surovin a plastů, které je možno navrátit do recyklačního procesu.

• Prach vznikající při práci někdy obsahuje škodlivé chemikálie, proto je třeba ho shromažďovat a odevzdávat na zvláštní místo určené pro recyklaci.

## SERVIS

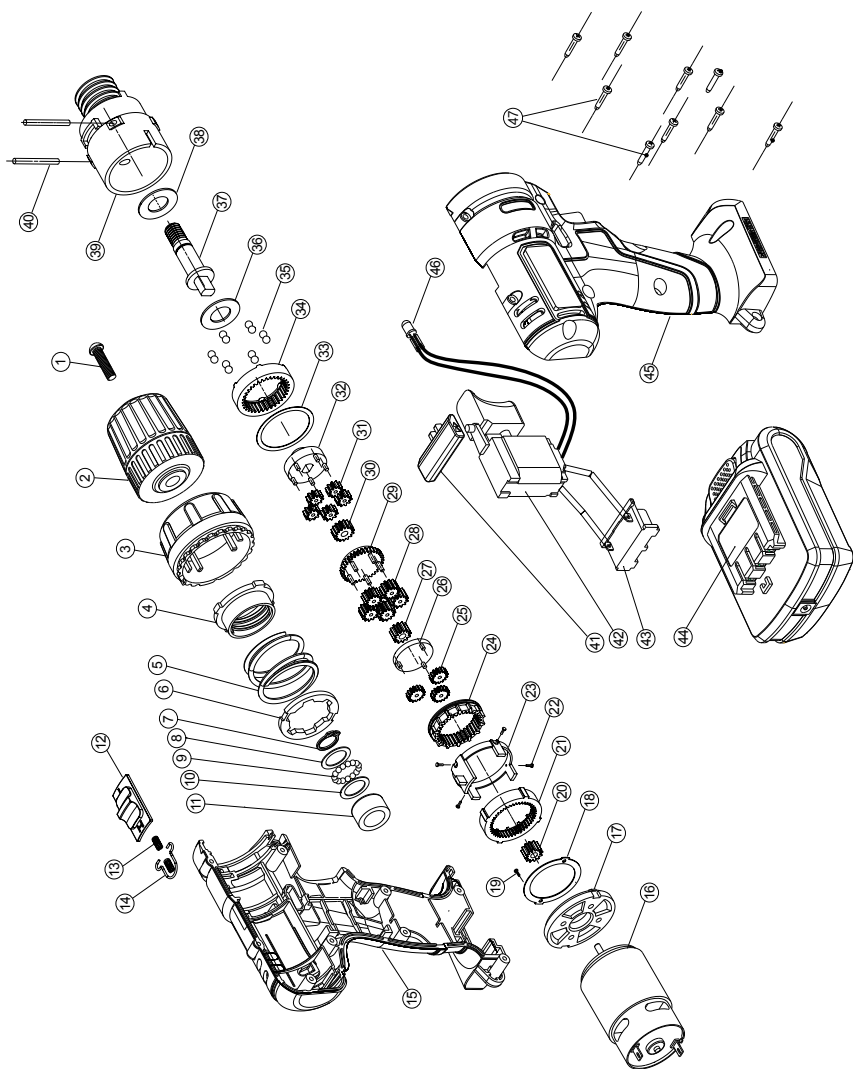
• V případě záručních nároků, opravy nebo nákupu náhradních dílů vždy kontaktujte kvalifikované servisní středisko. Předložte platnou servisní kartu a fakturu.

• Záruka zaniká, pokud došlo k běžnému opotřebení, poškození v důsledku přetížení nebo nesprávnému použití.

## ODSTRAŇOVÁNÍ PROBLÉMŮ

PROBLÉM	PŘÍČINA	ŘEŠENÍ
Vrtačka nefunguje	Baterie je vybitá	Nabijete baterii
Není možné instalovat vrták	Sklíčidlo není uvolněné	Uvolněte sklíčidlo
Motor se přehřívá	Zkontrolujte, zda jsou větrací otvory ztavené prachem a překážek	Očistěte větrací otvory a během provozu je nezakrývejte.

# IX. SCHÉMA DÍLŮ





**VÝROBCE SI VYHRAZUJE PRÁVO ZMĚNIT DESIGN NEBO SPECIFIKACE TOHOTO VÝROBKU BEZ PŘEDCHOZÍHO UPOZORNĚNÍ. OBRÁZKY A DIAGRAMY JSOU POUZE ILLUSTRACNÍ.**

VYROBENO PRO PHT A.S. • WWW.MAGG.CZ

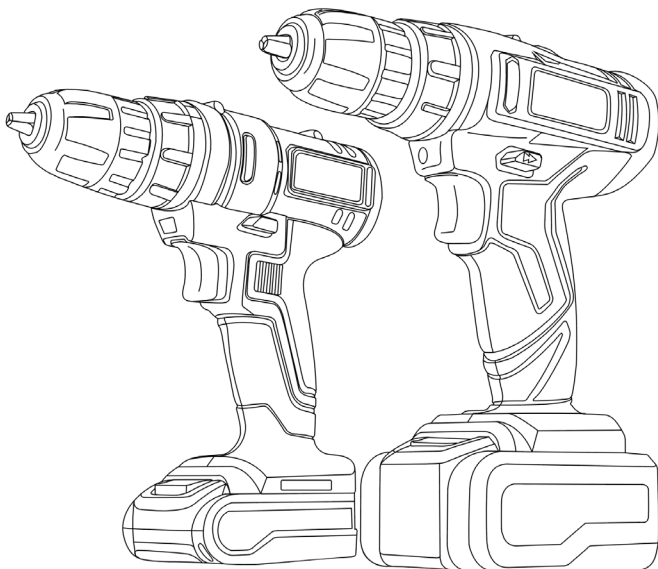




AKUSKRUTKOVAČ NG90200

# POKYNY PRE UŽÍVANIE

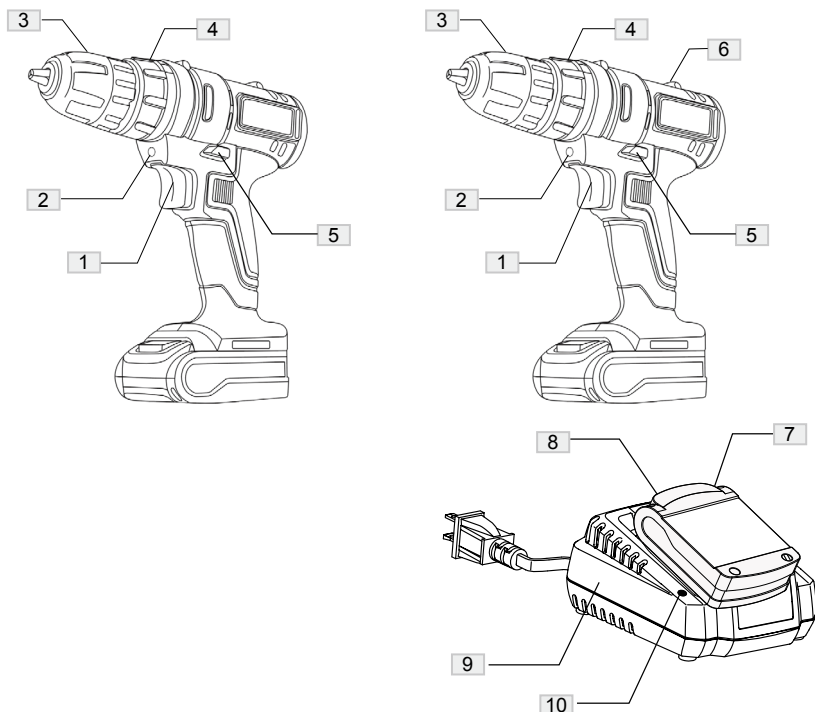
Tieto pokyny si pred použitím dôkladne prečítajte a zaistite ich pochopenie.





Vrtačka je určená k uťahovaniu a uvoľňovaniu skrutiek , pre vŕtanie do dreva, kovu, keramiky a plastov.

## I. HLAVNÉ DIELY



## II. ŠPECIFIKÁCIA VRTAČKY

	Dvourychlostní model
Motor	12 V
Rychlost bez zaťaženia	LO 0–350 • HI 0–1350 ot./min.
Max. krútiaci moment	23 Nm
Max. Ø upnutia	10 mm
Max. priemer skrutky	1–10 mm
Hmotnosť vrtačky	1,1 kg
Typ batérie	lithium-iontová
Kapacita batérie	1,5 Ah (BH1: 2,6 Ah)
Príkon nabíjačky	220~240 V
Napätie batérie	12 V
Povolený rozsah teplot	5–40 °C

### III. VŠEOBECNÉ BEZPEČNOSTNÉ PREDPIS

**POZOR: Prečítajte si všetky pokyny. Nedodržiavanie nižšie uvedených pokynov môže mať za následok úraz elektrickým prúdom, požiar alebo vážne zranenie.**



**TIETO POKYNY UCHOVAJTE**

Termín „elektrická vrtáčka“ vo všetkých nižšie uvedených upozorneniach sa týka vašej elektrickej vrtáčky napájanej z elektrickej siete (s sieťovým káblom) alebo z batérie (bezdrôtové).

#### 1. 1. Pracovisko: . . . . .

- Pracovisko musí byť stále čisté a dobre osvetlené. Neporiadok a zlé osvetlenie na pracovisku môže mať následok vznik úrazu.
- Elektrickú vrtáčku nepoužívajte ve výbušnom prostredí, napríklad v prítomnosti horľavých kvapalín, plynov alebo prachu. Elektrická vrtáčka môže vytvárať iskry, ktoré môžu zapáliť prach alebo horľavé výpary.
- Pri používaní elektrickej vrtáčky nedovoľte prístup nepovolánym osobám Rozptyľovanie vám môže spôsobiť ztrátu kontroly a následne možný úraz.

#### 2. Elektrická bezpečnosť . . . . .

- Zástrčky elektrickej vrtáčky musia zodpovedať elektrickej zásuvke. Zástrčku nikdy žiadnym spôsobom neupravujte a nemeňte. U uzemnenej elektrickej vrtáčky nepoužívajte žiadne adaptérové zástrčky. Zodpovedné zástrčky a zásuvky znižujú nebezpečie úrazu elektrickým prúdom.
- Chráňte sa pred kontaktom s uzemnenými povrchmi, napríklad potrubím, radiátormi atď. Pokiaľ je vaše telo uzemnené, hrozí zvýšené nebezpečie úrazu elektrickým prúdom.
- Elektrickú vrtáčku nevystavujte dažďu ani vlhkosti. Presiaknutie vody do elektrickej vrtáčky zvýši nebezpečie úrazu elektrickým prúdom.
- Nezaobchádzajte s elektrickým sieťovým káblom nevhodným spôsobom. Kábel nikdy nepoužívajte k noseniu, alebo odpojovaniu elektrickej vrtáčky ťahom za sieťový kábel. Chráňte kábel pred olejmi, ostrými hranami alebo pohyblivými dielmi. Poškodený alebo zamotaný kábel zvyšuje nebezpečie úrazu elektrickým prúdom.
- Pri manipulácii s elektrickou vrtáčkou vonku používajte predlžovací kábel vhodný pre vonkajšie používanie. Použitie kabelu vhodného pre vonkajšie použitie znižuje nebezpečie úrazu elektrickým prúdom.

#### 3. Bezpečnosť osôb . . . . .

- a) Pri práci s elektrickou vrtáčkou buďte pozorný, dodržiujte bezpečnostné predpisy. Nepoužívajte elektrickú vrtáčku pri únave alebo pod vplyvom alkoholu, liekov prípadne drog. Chvilka nepozornosti pri manipulácii s elektrickou vrtáčkou môže mať za následok vážne zranenie.
- b) Používajte ochranné pomôcky. Vždy používajte ochranu očí. Ochranné pomôcky ako protiprachová maska,

nekávavá ochranná obuv, prilba alebo chrániče sluchu primerané daným podmienkam zníži nebezpečie úrazu.

c) Zabráňte prudkému spusteniu vrtáčky. Pred zapojením vrtáčky do zásuvky zkontrolujte, či je vypínač vo vypnutej polohe. Pokiaľ máte pri zapojovaní vrtáčky do zásuvky prst na vypínači alebo je vypínač v zapnutej polohe, môže dôjsť k úrazu.

d) Pred zapnutím elektrickej vrtáčky odstráňte nastavovací kľúč. Matkový alebo nastavovací kľúč ponechaný na otáčavom diele elektrickej vrtáčky môže spôsobiť úraz.

e) Pri práci neustále dbajte na pevné postavenie a dostatečnú rovnováhu. To vám umožní lepšiu kontrolu nad elektrickou vrtáčkou v neočakávaných situáciách.

f) Používajte správne oblečenie. Nenoste voľné oblečenie, bižuteriu alebo šperky. Vlasy, oblečenie a rukavice udržiňte mimo dosah pohyblivých dielov. Voľné oblečenie, šperky alebo dlhé vlasy sa môžu zachytiť do pohyblivých dielov.

g) Pokiaľ máte k dispozícii zariadenie pre pripojenie odsávača a zberača prachu, zaistite ich správne pripojenie a používanie. Použitie týchto zariadení zníži nebezpečie súvisiace s prachom.

#### 4. Používanie a ošetrovanie elektrickej vrtáčky

- Nepoužívajte na elektrickú vrtáčku násilie. Používajte elektrickú vrtáčku vhodnú pre vaše potreby. Vhodná elektrická vrtáčka odvedie lepšiu a bezpečnejšiu prácu pri určenom výkone.
- Nepoužívajte elektrickú vrtáčku, pokiaľ nie je možné zapínať a vypínať vypínač. Akákoľvek elektrická vrtáčka, ktorá sa nedá ovládať vypínačom, je nebezpečná a je potrebné ju opraviť.
- Pred započatím akéhokoľvek nastavovania, výmeny príslušenstva alebo po ukončení práce odpojte zástrčku od zdroja energie. Toto preventívne bezpečnostné opatrenie zníži nebezpečie náhodného spustenia elektrickej vrtáčky.
- Nepoužívanú elektrickú vrtáčku skladujte mimo dosah detí a nedovoľte používanie vrtáčky osobám, ktoré nie sú oboznámené s jej obsluhou alebo si neprečítali tieto pokyny. Elektrická vrtáčka je nebezpečná v rukách neškolených užívateľov.
- Prevádzajte pravidelnú údržbu elektrickej vrtáčky. Kontrolujte nesprávne nastavenie alebo pripojenie pohyblivých dielov, poškodenie, prípadne akýkoľvek iný stav, ktorý môže mať negatívny vplyv na prácu s elektrickou vrtáčkou. V prípade poškodenia nechajte elektrickú vrtáčku pred ďalším použitím opraviť. Veľa úrazov býva spôsobené práve nesprávnou údržbou elektrickej vrtáčky.
- Udržiňte rezné nástroje neustále ostré a čisté. Správne udržiavané rezné nástroje s ostrými reznými hranami sa nezasekávajú a lepšie se ovládajú.
- Používajte elektrickú vrtáčku, príslušenstvo, vrtáčky atď. v súlade s týmito pokynmi a spôsobom určeným pre konkrétny typ elektrickej vrtáčky, pri zohľadnení pracovných podmienok a vykonávanej práce. Používanie elektrickej vrtáčky k inému než určenému účelu môže mať za následok vznik nebezpečných situácií.

## 5. Používanie a ošetrovanie batérie . . . . .

• Batériu dobíjajte iba nabíjačkou určenou výrobcom. Nabíjačka, ktorá je vhodná pre jeden typ batérie, môže pri použití u iného typu spôsobiť nebezpečie požiaru.

• Používajte elektrickú vrtačku iba s určenými batériami. Použitie akýchkoľvek iných batérií môže mať za následok nebezpečie zranenia a požiaru.

• Pokiaľ batérie nepoužívame, uchovávajte ich mimo dosah iných kovových predmetov ako sú sponky na papieri, mince, kľúče, kľúčce, skrutky a iných drobných kovových predmetov, ktoré by mohli spôsobiť spojenie medzi kontaktmi. Zkratovanie kontaktov batérie môže spôsobiť popálenie alebo požiar.

• Pri nesprávnom používaní môže z batérie vystreknúť kvapalina- nedotýkajte sa jej! Pokiaľ dôjde k náhodnému kontaktu, opláchnite ju vodou. Pokiaľ sa kvapalina dostane do očí, okamžite vyhľadajte lekársku pomoc. Kvapalina vystreknutá z batérie môže spôsobiť podráždenie alebo popálenie.

## 6. Servis . . . . .

• Servis elektrickej vrtačky nechávajte uskutočniť odborným servisom a iba originálnymi náhradnými dielmi. Tým zaistíte bezpečnosť elektrickej vrtačky.

## 7. Bezpečnostné predpisy pre batériu . . .

• Dbajte na to, aby nedošlo k náhodnému zapnutiu; pred vložením batérie zkontrolujte, či je hlavný vypínač vo vypnutej polohe. Prenášanie elektrickej vrtačky s prstom na hlavnom vypínači alebo vkladanie batérie do elektrickej vrtačky pri zapnutom vypínači spôsobuje úrazy.

• Batériu neotvárajte. Hrozí nebezpečie zkratu.

• Chráňte batériu pred vysokými teplotami, zároveň pred trvalým slnečným svitom a ohňom. Hrozí nebezpečie výbuchu.

• V prípade poškodenia a nesprávneho používania batérie môže dôjsť k úniku výparov. Zaistite prítom čerstvého vzduchu a v prípade zdravotných potiaží vyhľadajte lekársku pomoc. Výpary môžu dráždiť dýchaciu sústavu.

• Keď je vadná batéria, môže dôjsť k úniku kvapaliny a k jej kontaktu so susednými komponentmi. Zkontrolujte všetky dotknuté diely. V prípade potreby tieto diely očistite alebo vymeňte.

• Batériu používajte iba s určenou elektrickou vrtačkou. Toto opatrenie chráni batériu pred nebezpečným preťažením.

• Batériu nabíjajte iba príloženou nabíjačkou. Používanie s iným typom nabíjačky môže mať za následok požiar.

• Batériu chráňte pred pádom alebo poškodením. Nepoužívajte batériu alebo nabíjačku, ktorá spadla prípadne utrpela prudký náraz. U poškodenej batérie hrozí nebezpečie výbuchu. Spadlú prípadne poškodenú batériu okamžite ekologicky zlikvidujte.

• Batériu nenabíjajte na vlhkom alebo mokrom mieste. Dodržiavanie tohoto pravidla zníži nebezpečie úrazu elektrickým prúdom.

## 8. Bezpečnostné predpisy pre nabíjačku. . . . .

• Chráňte nabíjačku pred vodou a vlhkosťou. Vniknutie vody do nabíjačky zvyšuje nebezpečie úrazu elektrickým prúdom.

• Nenabíjajte iné ako určené batérie. Nabíjačka je vhodná iba pre nabíjanie lithium-iónových batérií v stanovenom rozsahu napätia. Inak hrozí nebezpečie požiaru a výbuchu.

• Uchovávajte nabíjačku batérie v čistote. Znečistenie môže zvýšiť nebezpečie úrazu elektrickým prúdom.

• Pred použitím vždy zkontrolujte nabíjačku, kábel a zástrčku. Pokiaľ zistíte závady, nabíjačku nepoužívajte; nabíjačku nikdy neotvárajte. Otvoriť a opraviť nabíjačku môže iba kvalifikovaný pracovník, ktorý bude používať originálne náhradné diely. Poškodené nabíjačky, kable a zástrčky zvyšujú nebezpečie úrazu elektrickým prúdom.

• Nepoužívajte nabíjačku na ľahko zápalnom povrchu (napr. papier, textilie atď.) prípadne v horlavom prostredí. Zohriatie nabíjačky behom nabíjania môže spôsobiť požiar.

• Nabíjačku pripojte iba v rozsahu napätia uvedeného na nabíjačke.

• Pred vykonávaním akékoľvek údržby, prípadne čistenia, nabíjačku odpojte od elektrickej zásuvky, znížite nebezpečie úrazu elektrickým prúdom.

• Pokiaľ nabíjačku nepoužívate, odpojte ju od zdroja energie. Tým znížite nebezpečie úrazu elektrickým prúdom prípadne poškodenie nabíjačky, ak by do otvoru zapadly kovové predmety.

• Nedotýkajte sa neizolovaných častí výstupného konektoru alebo neizolovanej svorky batérie. Hrozí nebezpečie úrazu elektrickým prúdom!

## 9. Ďalšie bezpečnostné predpisy pre vrtačku .

• Pomocou vhodných detektorov zistíte, či sa v pracovnom priestore nenachádzajú skryté siete technických zariadení, prípadne požiadajte o pomoc miestny podnik verejných služieb. Poškodenie elektrického vedenia môže mať za následok požiar a úraz elektrickým prúdom. Poškodenie plynového potrubia môže mať za následok výbuch. Poškodenie vodovodného potrubia môže spôsobiť poškodenie majetku.

• Akonáhle sa elektrická vrtačka zasekne, okamžite ju vypnite. Buďte pripravený na vysoký záťažový moment, ktorý môže spôsobiť zpetný ráz. Vrtáčka sa zasekne, ak – dôjde k jej preťaženiu – zasekne sa do obrobku.

• Pri vykonávaní operácií, kde by nástroj mohol naraziť na skryté kable, držte elektrickú vrtačku iba za izolovanou rukoväť. Kontakt s takzvaným „živým“ drôtom môže spôsobiť úraz obsluhy.

• Elektrickú vrtačku držte pevne. Vysoký záťažový moment môže vzniknúť pri uťahovaní a uvoľňovaní skrutiek.

• Obrobok upnite. Obrobok upnutý v upínacom zariadení alebo v zveráku je bezpečnejší ako pri držaní v ruke.

- Pracovište udrztejte v čistote. Obzvlášť nebezpečné sú niektoré zmesi materiálov. Prach z ľahkých zliatin môže vzbĺknúť alebo vybuchnúť.

- Ak odkladáte elektrickú vŕtačku, vždy počkajte, až sa úplne zastaví. Vložený nástroj sa môže zaseknúť a spôsobí ztrátu kontroly nad elektrickou vŕtačkou.

- Vŕtačku je povolené používať iba s batériou

**NG200BAT.**

- Batériu nikdy nepoužívajte ako kladivo; údery batériou môžu spôsobiť zkrat, požiar alebo výbuch.



**POZOR ! : Niekedy môže prach spôsobený elektrickým vŕtaním obsahovať chemikálie, o ktorých je známe, že spôsobujú rakovinu, vrodené vady prípadne iné poškodenie ľudských orgánov. Sú to napríklad tieto chemikálie:**

– olovo z olovnatých náterov

– Arzén a chróm z chemickej reakcie materiálu.

- Vaše ohrozenie týmito látkami sa líši podľa toho, ako často vykonávate tento druh práce. Aby ste znížili váš kontakt s týmito chemikáliami, pracujte v dobre vetranom priestore a so schválenými ochrannými pomôckami.

**IV. PRÍSLUŠENSTVO**

- Nabíjačka
- Batéria


Nezabudnite zkontrolovať príslušenstvo, ktoré podlieha zmenám v závislosti na oblasti a modelu.

**V. OBSLUHA**

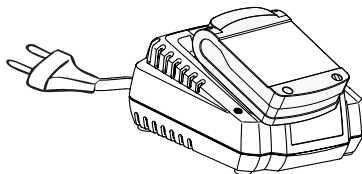
**1. Nabíjanie batérie**

- Nabíjanie vykonávajte iba v miestnosti.
- Používajte iba nabíjačky uvedené na stránke zoznamu príslušenstva. Iba tieto nabíjačky sú vhodné pre lithium-iontovú batériu vašej elektrickej vŕtačky.
- Batéria je pri dodaní čiastočne nabitá. Aby ste zabezpečili plnú kapacitu batérie, dobijte ju na plnú kapacitu v nabíjačke pred prvým použitím.
- Lithium-iontovú batériu je možné nabíjať kedykoľvek bez zkrátenia jej životnosti.
- Prerušenie procesu nabíjania batériu nepoškodí.



**POZOR: Netisknite ďal hlavný vypínač, pokiaľ sa zařízení automaticky vypnulo. Je možné, že je poškodená batéria.**

- Batériu  vyťahnete, ak stisknete tlačítko 8 pre uvoľnenie. Batériu vyťahnete smerom dole. Nevyvíjajte žiadne násilie!
- Batéria je vybavená kontrolou teploty, ktorá umožňuje nabíjanie iba v rozsahu teplôt medzi 5°C až 40°C. Tým je zaistená dlhšia životnosť batérie.
- Dodržujte upozornenia pro likvidáciu batérií.

**• Dodržujte upozornění pro likvidaci.**





**2. Funkce kontrolky nabíječky**

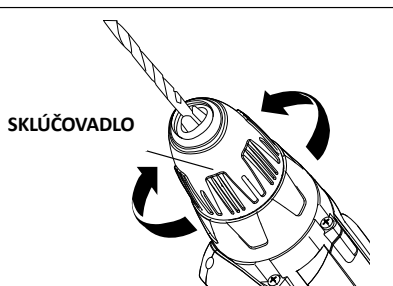
LED kontrolka	Baterie
 Červená	Baterie se nabíjí
 Zelená	Baterie je nabitá Udržovací nabíjení

**3. Výměna nástroje**



**POZOR:** Pred vykonávaním akejkoľvek práce na elektrickej vŕtačke (napr. pred údržbou, výmenou nástroja atď.) a pred prepravou a uskladnením nastavte prepínač smeru otáčania do stredovej polohy. Neúmyselné zapnutie hlavného vypínača môže mať za následok zranenie

Pevne pridržte skľučovadlo ; ootáčajte ním proti smeru hodinových ručičiek, pokiaľ se nepodarí vložiť nástroj. Pevne pridržte skľučovadlo ; otáčejte jím ve směru hodinových ručiček, otáčajete ním v směru hodinových ručiček, aby ste nástroj zaistily.



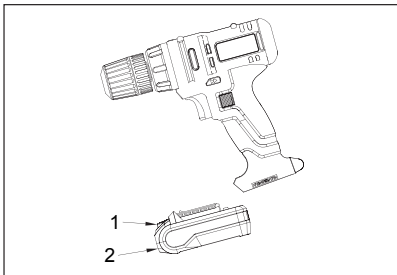
#### 4. Vloženie batérie



**POZOR: Používajte iba lithium-iontové batérie s napätím odpovedajúcim napetiu na štítku vašej elektrickej vŕtačky. Používanie iných batérií môže mať za následok zranenie prípadne nebezpečie požiaru.**

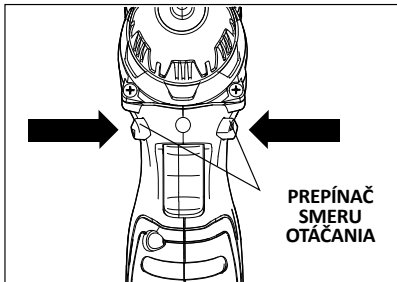
POZNÁMKA:

- Používanie batérií nevhodných pre danú elektrickú vŕtačku môže mať za následok jej poruchy alebo poškodenie.
- Nastavte prepínač smeru otáčania **5** do stredovej polohy, aby ste zabránili neúmyslnému zapnutiu vŕtačky.
- Vyhýšené rebro na batérii vyrovnajte s drážkami vŕtačky a potom k vŕtačke pripievňte batériu tak, aby ste počuly zaklapnutie, ktoré svedčí o tom, že batéria je dobre pripievnená.



#### 5. Smer otáčania

- Prepínač smeru otáčania **5** sa používa k nastaveniu smeru otáčania vŕtačky. Nemôže sa však používať, pokiaľ je zapnutý hlavný vypínač **1**.
- Otáčanie doprava: pre vŕtanie a uťahovanie skrutiek posuňte prepínač smeru otáčania **5** doľava až na doraz.
- Otáčanie doľava: pre uvoľňovanie skrutiek a matíc posuňte prepínač smeru **5** doprava až na doraz.



#### 6. Nastavenie krútiaceho momentu

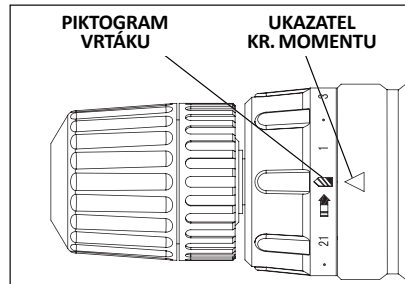
- Pomocí krúžku **4** pre nastavenie krútiaceho momentu môžete predvoliť požadované nastavenie krútiaceho momentu v 17 stupňoch. Pri používaní vŕtačky pre rôzne účely môžete moment zvýšiť alebo znížiť, aby ste zabránili poškodeniu skrutiek, matíc, závitov, obrobku atď.

- Správne nastavenie závisí na spôsobe práce a typu vŕtáku a zároveň použitom materiálu. Všeobecne používajte väčší moment na väčšie skrutky. Pokiaľ je moment príliš veľký, môže dôjsť k poškodeniu alebo k prasknutiu skrutiek.

- Na jemné práce nastavte malý krútiaci moment. Na práce jako je vŕtanie do tvrdého dreva, kovu atď. nastavte väčší krútiaci moment.

#### 7. Režim vŕtania

- Režim vŕtania nastavte pre vŕtanie a iné ťažké práce.
- Pre zvolenie režimu vŕtania otáčajte krúžkom pre nastavenie krútiaceho momentu, pokiaľ nebude ikona **11** s vyrovnaná s ukazovateľom krútiaceho momentu a nezapadne na miesto



#### 8. Spínač variabilnej rýchlosti

- Pre spustenie vŕtačky stisknite vypínač **1** a pridržte ho. Pre vypnutie vŕtačky vypínač pustite.
- Spínač variabilnej rýchlosti umožňuje väčšiu rýchlosť pri silnejšom stisknutí a nižšiu pri slabšom stisknutí.

#### 9. Plno automatická aretácia hriadeľa

- Pokiaľ nie je stisknutý hlavný vypínač **1**, je hriadeľ, a teda aj držiak nástroja aretovaný.
- To umožňuje doťahovanie skrutiek, aj keď je batéria vybitá - vŕtačka môže byť použitá ako skrutkovač.

#### 10. Nastavenie mechanickej rýchlosti

- Vŕtačka má dvojrychlostnú prevodovku určenú pre vŕtanie alebo skrutkovanie pri nízkej (LO) prípadne vysokej (HI) rýchlosti.
- Nízkú rýchlosť (LO) používajte pre uvoľňovanie alebo doťahovanie skrutiek.
- Vysoká rýchlosť (HI) je vhodnejšia pre vŕtanie.

#### 11. Tepelná ochrana pred preťažením

- Pri používaní v súlade s pokynmi nemôže dôjsť k preťaženiu elektrickej vŕtačky. Pokiaľ dôjde k príliš vysokému zaťaženiu prípadne k prekročeniu povoleného tepelného rozsahu batérie 0–70 °C, zníži sa rýchlosť.
- Elektrická vŕtačka nepobehne plnou rýchlosťou, akod sa teplota batérie nesníži na povolenou hodnotu.



## 12. Prevádzková kontrolka

• Prevádzková kontrolka ❷ svieti, keď je stisknutý hlavný vypínač ❶, či je prepínač smeru otáčania ❸ v stredovej alebo pracovnej polohe. Umožňuje osvetlenie pracovného priestoru za nepriaznivých svetelných podmienok.

Ak je batéria vybitá, prevádzková kontrolka bliká 5krát za sekundu-je potrebné okamžite nabiť batériu. Keď je teplota vrtačky príliš vysoká, prevádzková kontrolka pomaly bliká, približne jeden krát za sekundu. Znamená to že je potrebné počkať, až vrtačka prirodzene vychladne-predĺžite tak jej životnosť.

## VI. POUŽITÍ

**POZOR:** Elektrickú vrtačku priložte ku skrutke, iba ak je vypnutá. Otáčajúce nástroje môžu vykíznúť a spôsobiť úraz.

Zkontrolujte a zaistíte, aby bol prepínač smeru otáčania ❸ správne nastavený (doľava prípadne doprava), zovrite vrtačku pevne za izolovanú rukovet' a nastavte vrták na miesto, kde chcete vrtať. Vrták jemno zatlačte do obrobku iba s takou silou, aby rezal. Nevytvárajte nadmernú silu ani netlačte do strán, pokiaľ chcete otvor rozšíriť. Nechajte nástroj, nech prácu vykoná sám.

**POZNÁMKA:** Pokiaľ sa vrták zasekne do obrobku prípadne sa vrtačka zastaví, okamžite ju vypnite. Vytiahnite vrták z obrobku a zistíte dôvod zaseknutia.

## VII. ÚDRŽBA VRTAČKY

**POZOR:** Pred vykonávaním akejkoľvek práce na vrtačke vytiahnite najskôr z vrtačky batériu.

- Pravidelne kontrolujte skrutky. Pokiaľ sa skrutky uvoľnia, okamžite ich utiahnite, aby nedošlo k vážnej nehode.
- Pravidelne kontrolujte elektrické káble vrtačky. Pokiaľ dôjde k poškodeniu, nechajte ich opraviť v najbližšom autorizovanom servisnom stredisku.
- Udržujte vetracie otvory v čistote. Čistite všetky nástroje; pravidelne z nich odstraňujte prach. Zabráňte prieniku nečistôt.
- Vymeňte uhlíky, keď sú opotrebované na určitú dĺžku a motor sa zastavuje. Všetku údržbu musí vykonávať autorizované servisné stredisko, a to iba použitím originálnych náhradných dielov.
- Všetky servisné práce MUSÍ vykonávať iba autorizované servisné stredisko. VŽDY používajte iba príslušenstvo, ktoré je doporučené pre túto vrtačku.
- Čistenie: K čisteniu nepoužívajte ostré kovové predmety a riedidla. K odstraňovaniu nečistôt, prachu atď. používajte iba čisté utierky a jemné mydlo.

**POZOR:** Chraňte motor pred vniknutím vody a neponárajte vrtačku do vody, aby nedošlo k poruche a úrazu elektrickým prúdom.

## VIII. OCHRANA ŽIVOTNÉHO PROSTREDIA



- Vrtáčku, príslušenstvo a obal je potrebné pred likvidáciou roztriediť za účelom ekologicky šetrnej recyklácie.
- Elektrické náradie a príslušenstvo obsahuje aj po skončení životnosti veľké množstvo cenných surovín a plastov, ktoré je možno navrátiť do výrobného procesu.
- Prach vznikajúci pri práci niekedy obsahuje škodlivé chemikálie, preto je potrebné ho zhromažďovať a odovzdávať na miesto určené pre recykláciu.

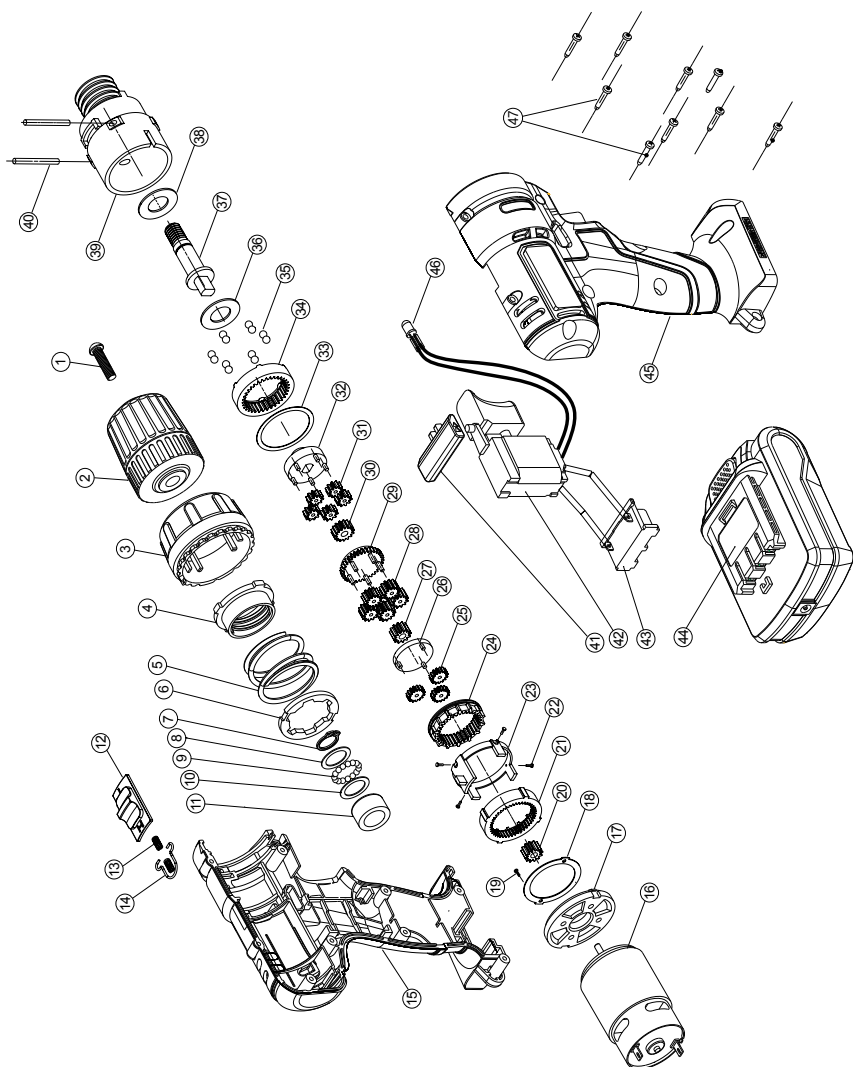
## SERVIS

- V prípade záručných nárokov, opravy, prípadne nákupu náhradných dielov vždy kontaktujte autorizované servisné stredisko. Predložte platnú servisnú kartu a faktúru.
- Záruka zaniká, pokiaľ došlo k bežnému opotrebovaniu, poškodeniu v dôsledku preťaženia, prípadne nesprávneho používania.

## ODSTRAŇOVANIE PROBLÉMOV

PROBLÉMY	PRÍČINY	ZPÔSOBY RIEŠENIA PROBLÉMOV
Vrtačka nefunguje	Batéria je vybitá	Nabijte batériu
Nie je možné nainštalovať nástroj	Skľúčovadlo nie je uvoľnené	Uvoľnite skľúčovadlo
Motor se prehrieva	Zkontrolujte, zda jsou větrací orvoty zbarvené prachem a překážek	Očistěte větrací otvory a během provozu je nezakrývejte.

# IX. SCHÉMA DIELOV



**VÝROBCA SI VYHRADZUJE PRÁVO ZMENIŤ  
KONŠTRUKCIU ALEBO ŠPECIFIKACE TOHTO  
VÝROBKU BEZ PREDCHÁDZAJÚCEHO OZNÁMENIA.  
OBRÁZKY A SCHÉMY SLUŽIA LEN PRE ILUSTRÁČNÉ  
ÚČELY.**

VYROBENO PRO PHT A.S. • WWW.MAGG.CZ

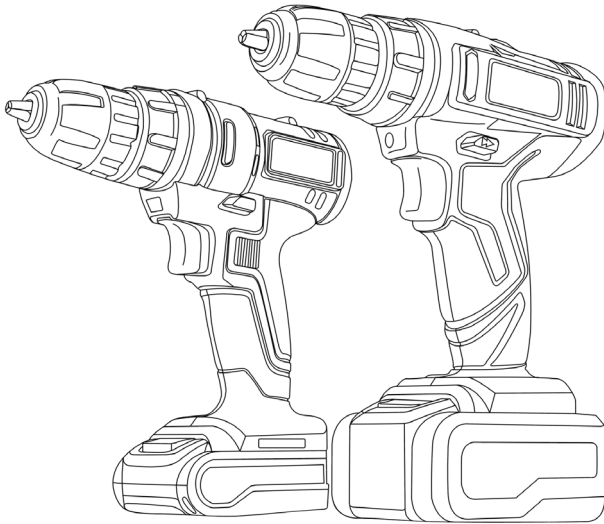


---

# CORDLESS DRIVER DRILL

---

## HANDLING INSTRUCTIONS



---

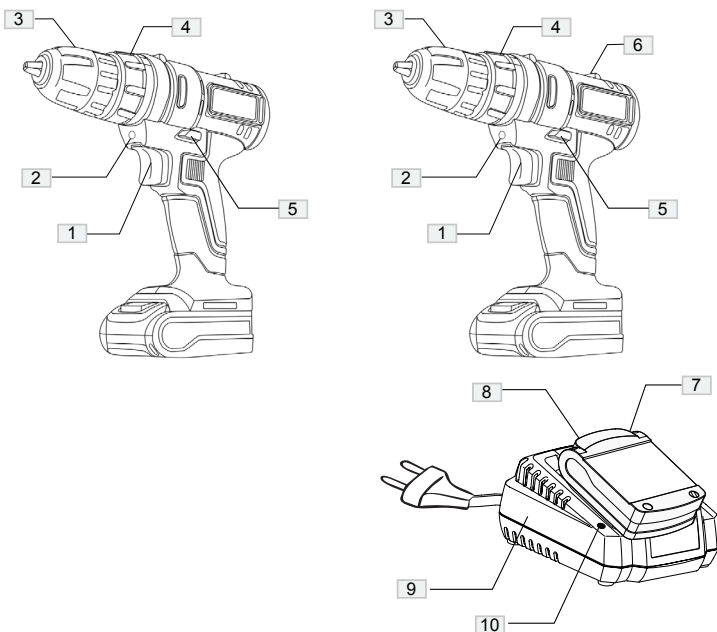
Read through carefully and understand these instructions before use.

## OPERATING CONTROL



The tool is intended for driving in and loosening screws as well as for drilling in wood, metal, ceramic and plastic.


### 1. MAIN PARTS



### 2. TOOL SPECIFICATIONS

Model	Dual Speed
Motor(V)	12 V
No-load speed(/min)	LO 0-350 / HI 0-1350
Max torque (N m)	23
Max clutch (mm)	10
Chuck Range (mm)	1-10
Drill weight (kg)	1.1
Battery type	Lithium-Ion
Battery Capacity	1.5Ah (BH1 : 2.6Ah)
Charger input(V )	220-240~
Battery voltage(V )	12 V
Allowable temperature range (°C)	5-40

## GENERAL SAFETY RULES

 **WARNING:** Read all instructions. Failure to follow all instructions listed below may result in electric shock, fire and/or serious personal injury.

### SAVE THESE INSTRUCTIONS

The term "power tool" in all of the warnings listed below refers to your mains operated (corded) power tool or battery operated (cordless) power tool.

#### 1. Workplace

- 1) **Keep workplace clean and well lit.** Cluttered and dark workplaces invite accidents.
- 2) **Do not operate power tools in explosive atmospheres, such as in the presence of flammable liquids, gases or dust.** Power tools create sparks which may ignite the dust or fumes.
- 3) **Keep children and bystanders away while operating a power tool.** Distractions can cause you to lose control.

#### 2. Electrical safety

- 1) **Power tool plugs must match the outlet. Never modify the plug in any way. Do not use any adapter plugs with earthed (grounded) power tools.** Unmodified plugs and matching outlets will reduce risk of electric shock.
- 2) **Avoid body contact with earthed or grounded surfaces such as conduits, radiators, and refrigerators.** There is an increased risk of electric shock if your body is earthed or grounded.
- 3) **Do not expose power tools to rain or wet conditions.** Water entering a power tool will increase the risk of electric shock.
- 4) **Do not abuse the cord. Never use the cord for carrying, pulling or unplugging the power tool. Keep cord away from heat oil, sharp edges or moving parts.** Damaged or entangled cords increase the risk of electric shock.
- 5) **When operating a power tool outdoors, use an extension cord suitable for outdoor use.** Use of a cord suitable for outdoor use reduces the risk of electric shock.

#### 3. Personal safety

- 1) **Stay alert, watch what you are doing and use common sense when operating a power tool. Do not use a power tool while you are tired or under the influence of drugs, alcohol or medication.** A moment of inattention while operating power tools may result in serious personal injury.
  - 2) **Use safety equipment. Always wear eye protection.** Safety equipment such as dust mask, non-skid safety shoes, hard hat, or hearing protection used for appropriate conditions will reduce personal injuries.
  - 3) **Avoid suddenly starting. Ensure the switch is in the off position before plugging in.** When your finger on the switch or plugging in power tools that have the switch on invites accidents.
  - 4) **Remove any adjusting key or wrench before turning the power tool on.** A wrench or a key left attached to a rotating part of the power tool may result in personal injury.
  - 5) **Do not overreach. Keep proper footing and balance at all times.** This enables better control of the power tool in unexpected situations.
  - 6) **Dress properly. Do not wear loose clothing or jewellery. Keep your hair, clothing and gloves away from moving parts.** Loose clothes, jewellery or long hair can be caught in moving parts.
  - 7) **If devices are provided for the connection of dust extraction and collection facilities, ensure these are connected and properly used.** Use of these devices can reduce dust related hazards.
- #### 4. Power tool use and care
- 1) **Do not force the power tool. Use the correct power tool for your application.** The correct power tool will do the job better and safer at the rate for which it was designed.
  - 2) **Do not use the power tool if the switch does not turn it on and off.** Any power tool that cannot be controlled with the switch is dangerous and must be repaired.

3) **Disconnect the plug from the power source before making any adjustments, changing accessories, or storing power tools.** Such preventive safety measures reduce the risk of starting the power tool accidentally.

4) **Store idle power tools out of the reach of children and do not allow persons unfamiliar with the power tool or these instructions to operate the power tool.** Power tools are dangerous in the hands of untrained users.

5) **Maintain power tools. Check for misalignment or binding of moving parts, breakage of parts and any other condition that may affect the power tools operation. If damaged, have the power tool repaired before use.** Many accidents are caused by poorly maintained power tools.

6) **Keep cutting tools sharp and clean.** Properly maintained cutting tools with sharp cutting edges are less likely to bind and are easier to control.

7) **Use the power tool, accessories and tool bits etc., in accordance with these instructions and in the manner intended for the particular type of power tool, taking into account the working conditions and the work to be performed.** Use of the power tool for operations different from those intended could result in a hazardous situation.

#### 5. Battery tool use and care

1) **Recharge only with the charger specified by the manufacturer.** A charger that is suitable for one type of battery pack may create a risk of fire when used with another battery pack.

2) **Use power tools only with specifically designated battery packs.** Use of any other battery packs may create a risk of injury and fire.

3) **When battery pack is not in use, keep it away from other metal objects, like paper clips, coins, keys, nails, screws or other small metal objects that can make a connection from one terminal to another.** Shorting the battery terminals together may cause burns or a fire.

4) **Under abusive conditions, liquid may be ejected from the battery; avoid contact. If contact accidentally occurs, flush with water. If liquid contacts eyes, additionally seek medical help.** Liquid ejected from the battery may cause irritation or burns.

#### 6. Service

1) **Have your power tool serviced by a qualified repair person using only identical replacement parts.** This will ensure that the safety of the power tool is maintained.

### SAFETY RULES FOR BATTERY PACK

1. **Avoid unintentional switching on, ensure the on/off switch is in the off position before inserting battery pack.** Carrying the power tool with your finger on the on/off switch or inserting the battery pack into power tools that have the switch on invites accidents.

2. **Do not open the battery.** Danger of short-circuiting.

3. **Protect the battery against heat, e.g., also against continuous sun irradiation and fire.** There is danger of explosion.

4. **In case of damage and improper use of the battery, vapors may be emitted. Provide for fresh air and seek medical help in case of complaints.** The vapors can irritate the respiratory system.

5. **When the battery is defective, liquid can escape and come into contact with adjacent components. Check any parts concerned.** Clean such parts or replace them, if required.

6. Use the battery only in conjunction with your power tool. This measure alone protects the battery against dangerous overload.

7. Only use charge the battery with the charger provided. Use with other type of charger may result in a fire.

8. Do not crush, drop or damage the battery pack. Do not use a battery pack or charger that has been dropped or received a sharp blow. A damaged battery is subject to

explosion. Properly dispose of a dropped or damaged battery immediately.

9. Do not charge a battery tool in a damp or wet location. Following this rule will reduce the risk of electric shock.

## SAFETY RULES FOR CHARGER

1. **Protect the battery charger from rain and moisture.** Water penetration in a battery charger increases the risk of electric shock.
2. **Do not charge other batteries.** The battery charger is suitable only for charging the lithium-ion batteries within the listed voltage range. Otherwise there is danger fire and explosion.
3. **Keep the battery charger clean.** Contamination may increase the risk of electric shock.
4. **Before using, always check the charger, cable and plug. If defects are detected, do not use the charger; never open the charger. Instead, have it opened and repaired only by qualified personnel who will use original spare parts.** Damaged chargers, cables and plugs increase the risk of electric shock.
5. **Do not operate the charger on easily inflammable surface (e.g. paper, textiles, etc.) or combustible surroundings.** The heating of the charger during charging may cause a fire.
6. Plug the charger within the listed voltage range on the charger.
7. Unplug the charger from the electrical outlet before attempting any maintenance or cleaning to reduce the risk of electric shock.
8. Disconnect charger from the power supply when not in use. This will reduce the risk of electric shock or damage to the charger if metal items should fall into the opening.
9. Risk of electric shock. Do not touch the un-insulated portion of output connector or un-insulated battery terminal.

## ADDITIONAL SAFETY RULES FOR DRILL

1. **Use suitable detectors to determine if utility lines are hidden in the work area or call the local utility company for assistance.** Contact with electric lines can lead to fire and electric shock. Damaging a gas line can lead to explosion. Penetrating a water line causes property damage.
2. **Switch off the power tool immediately when the tool inserts jams. Be prepared for high reaction torque that can cause kickback.** The tool insert jams when:
  - the power tool is subject to overload or
  - it becomes wedged in the workpiece.
3. **Hold the power tool only by the insulated gripping surfaces, when performing an operation where the cutting tool may run into hidden wiring.** Contact with a "live" wire will make exposed metal parts of the tool "live" and shock the operator.
4. **Hold the power tool with a firm grip.** High reaction torque can briefly occur while driving in and loosening screws.
5. **Secure the workpiece.** A workpiece clamped with clamping devices or in a vice is held more secure than by hand.
6. **Keep your workplace clean.** Blends of materials are particularly dangerous. Dust from light alloys can burn or explode.
7. Always wait until the power tool has come to a complete stop before placing it down. The tool insert can jam and lead to loss of control over the power tool.
8. The tool can only be used with battery NG200BAT together.
9. Never use the battery pack as a hammer, beat the battery pack could result in accident short, fire or explode.



**WARNING:** Some dust created by power Cutting contains chemicals known to cause cancer, birth defects or other reproductive harm. Some examples of these chemicals are:



- lead from lead-based paints
- Arsenics and chromium from chemically reacted lumber.

Your risk from these exposures varies, depending on how often you do this type of work. To reduce your exposure to these chemicals: work in a well ventilated area, and work with approved safety equipment.

## ACCESSORIES

- Charger
- Battery pack

Be sure to check the accessories as it is subject to change by areas and models.

## OPERATION

### 1. BATTERY CHARGING

Please **Indoor charging**.

**Use only the battery chargers listed on the accessories page.** Only these battery chargers are matched to the lithium-ion battery of your power tool.

The battery is supplied partially charged. To ensure full capacity of the battery, completely charge the battery in the battery charger before using your power tool for the first time.

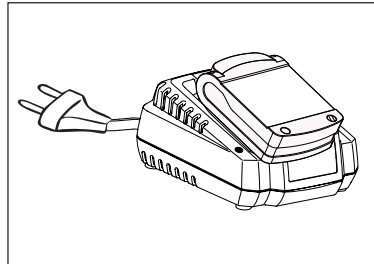
The lithium-ion battery can be charged at any time without reducing its service life. Interrupting the charging procedure does not damage the battery.

**⚠ WARNING: Do not continue to press the on/off switch after the machine has been automatically switched off.** The battery can be damaged.



To remove the battery7, press the battery release button 8 and pull out the battery downwards. **Do not exert any force.**

The battery is equipped with an NTC temperature control which allows charging only within a temperature range of between 5°C and 40°C. A long battery service life is achieved in this manner.

Observe the notes for disposal.



### 2. LED FUNCTIONS OF CHARGER

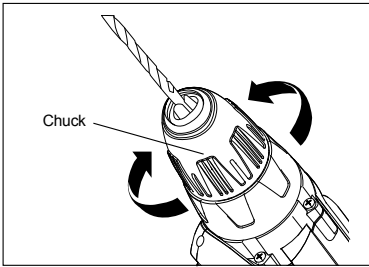
LED INDICATOR	BATTERY PACK
 RED LED	Battery is Charging
 GREEN LED	Charging is complete Maintenance charging

### 3. CHANGING THE TOOL

**⚠ WARNING:** Before any work on the power tool (e.g., maintenance, tool change, etc.) as well as during transport and storage, set the rotational direction switch to the center position. Unintentional actuation of the on/off switch can lead to injuries.

Hold the keyless chuck 3 firmly; turn it anti-clockwise, until the drilling bit can be inserted.

Hold the keyless chuck 3 firmly; turn it clockwise to lock the bit in position.



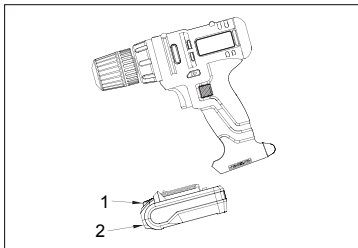
### 4. INSERTING THE BATTERY

**⚠ WARNING:** Use only lithium-ion batteries with the voltage listed on the nameplate of your power tool. Using other batteries can lead to injuries and pose a fire hazard.

**NOTE:** Use of batteries not suitable for the machine can lead to malfunctions of or cause damage to the power tool.

Set the rotational direction switch 5 to the center position in order to avoid unintentional starting.

Align the raised rib on the battery pack with the grooves of the drill, and then attach the battery pack to the drill, until you hear "click" to indicate the battery pack is attached tightly.

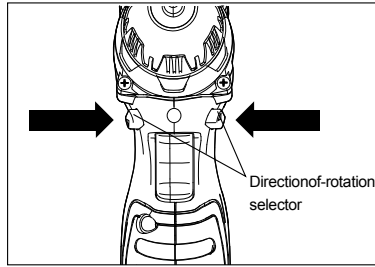


### 5. DIRECTION-OF ROTATION

The direction-of rotation switch 5 is used to reverse the rotational direction of the machine. However, this is not available when the on/off switch 1 actuated.

**Right rotation:** for drilling and driving in screws, push the direction-of-rotation switch 5 left to the stop.

**Left rotation:** for loosening and unscrewing screws and nuts, press the direction-of-rotation switch 5 through to the right stop.



### 6. SETTING THE TORQUE


With the Torque-adjustment ring 4 the required torque setting can be preselected in 17 steps. When using the drill for different driving applications, increase or decrease the torque in order to help prevent damaging screw, heads, threads, workpiece etc.

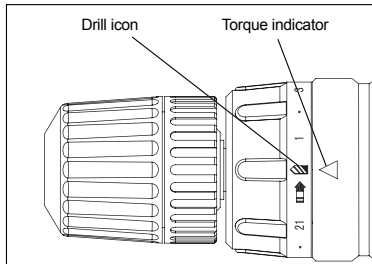
The proper setting depends on the job and the type of bit, and material you will be using. In general, use greater torque for larger screws. If the torque is too high, the screws may be damaged or broken.

For delicate operations, use a low torque setting. For operations such as drilling into hardwood, use a higher torque setting.

## 7. DRILL MODE

Select Drill mode for drilling and other heavy duty applications.

To select Drill mode, rotate the torque-adjustment ring until the  icon aligns with the torque indicator and clicks into position.



## 8. VARIABLE SPEED TRIGGER SWITCH

To start the tool, press the switch 1, and keep it pressed.

To switch the unit off, release the switch

The variable speed trigger switch delivers higher speed with increased trigger pressure and lower speed with decreased trigger pressure.

## 9. FULLY AUTOMATIC SPINDLE LOCKING

When the on/off switch 1 is not pressed, the drill spindle and thus the tool holder are locked. This enables screws to be screwed in, even when the battery is empty and allows for the tool to be used as a screwdriver.

## 10. MECHANICAL SPEED ADJUSTMENT

The drill has a two-speed gearbox designed for drilling or driving at LO or HI speeds.

Use LO speed for loosening or driving screws. HI speed is better for drilling holes.

## 11. TEMPERATURE DEPENDENT OVERLOAD PROTECTION

When using as intended for, the power tool can not be subject to overload. When the load is too high or the allowable battery temperature range of 0-70°C is exceeded, the speed is reduced. The power tool will not run at full speed until

reaching the allowable battery temperature.

## 12. WORKLIGHT INDICATOR

The worklight indicator 2 is lit when the trigger switch 1 is depressed in whether the direction of rotation switch 5 is at the center position or at working time. It allows for illumination of the work area under unfavorable lighting conditions.

As the battery is depleted, the worklight indicator will flash slowly, about once per second. Suggest that charge in time in order not to take up your working time.

As the temperature of the tool is so high, the worklight indicator will flush 5 times per second. Suggest that use the tool after cooling naturally in order to prolong service life.

## APPLICATION

**⚠ WARNING:** Apply the power tool to the screw only when it is switched off. Rotating tool inserts can slip off.

Check and make sure the direction-of rotation switch 5 is at the correct setting (left or right), hold the drill firmly on the insulated grip, and place the drill bit at the point to be drilled. Move the drill bit into the workpiece, applying only enough pressure to keep the bit cutting. Do not force the drill or apply side pressure to elongate a hole. Let the tool do the work.

**NOTE:** If the bit jams in the workpiece or if the drill stalls, stop the tool immediately. Remove the bit from the workpiece and determine the reason for jamming.

## TOOL MAINTENANCE

**⚠ WARNING:** Before any work on the machine itself, remove the battery pack from the drill.

1. Inspect bolts periodically. If the bolts loosen, tighten them immediately, or will result in serious accident.
2. Inspect tool cords periodically. If damaged, have repaired at your nearest Authorized Service Center.
3. Keep the vents clean. Clean all parts of the tool, clean dust periodically. To prevent

debris from entry.

4. Replace the carbon brush when the carbon brush is worn out in certain length and motor stops running. All maintenance should be carried out by Authorized Service Center, and only use identical repair parts.
5. All service MUST only be performed by Authorized Service Center. ALWAYS use only accessories that are recommended for this tool.
6. Cleaning. Avoid the use of plastic cracks caused by damage to the solvent. Use clean cloths and mild soap to remove dirt, dust, etc.

**⚠ WARNING:** Do not allow the water entering the motor and the tool full immersed in the ware, which will result in motor malfunction and electric shock.

## ENVIRONMENT PROTECTION



1. Tool, accessories and packaging should be sorted for environment-friendly recycling.
2. Power tools and accessories at the end of their service life still contain large amounts of valuable raw materials and plastics which can likewise be fed back into a recycling process.
3. Some dust created by working contains harmful chemicals must be collected by special garbage re-cycle site.

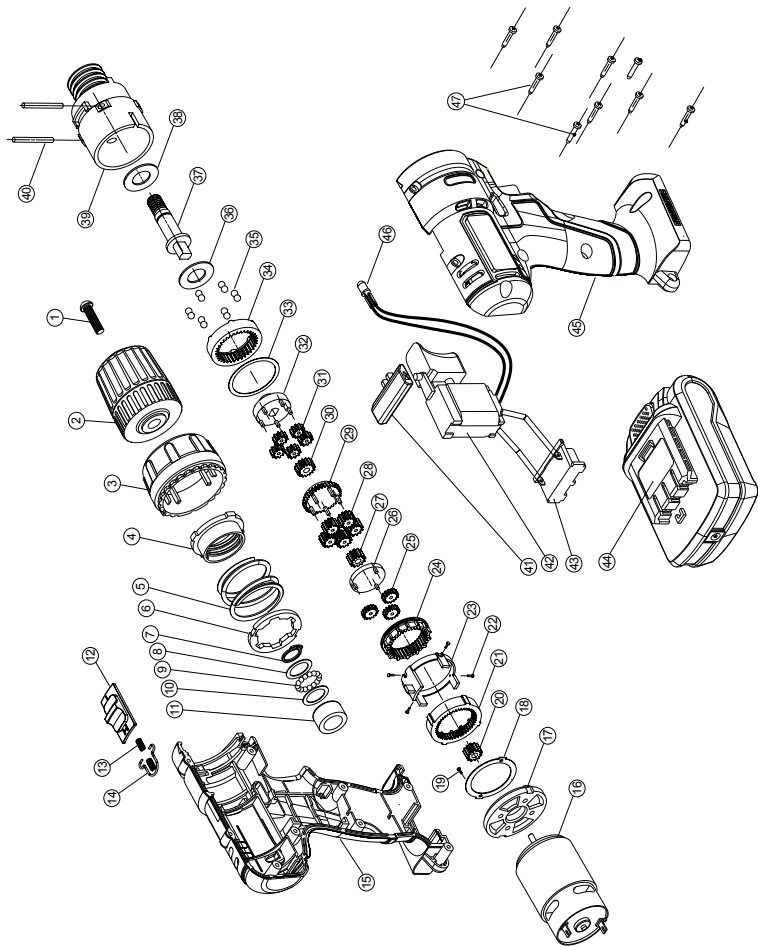
## SERVICE

1. In case of guarantee, repair or purchase of replacement parts, always contact the qualified service center. And supplied with the efficient service card and invoice.
2. It is without the scope of guarantee when the tool was normal wear, overload or improper use of damage.

## Problem Shooting

Problems	Reasons	Ways to Solve The Problems
The drill does not work	Battery is depleted	Charge the battery
Bit cannot be installed	Sleeve is not released	Release the sleeve
Motor overheating	Be sure cooling vents are free from saw dust and obstacles	Clean, clear vents. Do not cover with hand during operation

# DIAGRAM PARTS



THE MANUFACTURER RESERVES THE RIGHT TO  
ALTER THE DESIGN OR SPECIFICATION TO THIS  
PRODUCT WITHOUT NOTICE. PICTURES AND DIAGRAMS  
ARE FOR ILLUSTRATION PURPOSES ONLY

MADE FOR PHT A.S. • [WWW.MAGG.CZ](http://WWW.MAGG.CZ)





**CZ záruční list**

**SK záručný list**

**ZÁRUČNÍ DOBA POSKYTOVANÁ NA VÝROBEK JE:  
ZÁRUČNÁ DOBA POSKYTOVANÁ NA VÝROBOK JE:**

- 24 měsíců** při prodeji zboží fyzické osobě, spotřebiteli pro soukromou spotřebu (§620 Občanského zákoníku)
- 24 mesiacov** při predaji fyzickej osobe, spotrebiteľovi pre súkromú priamu osobnú spotrebu (§52 a §620 Občianskeho zákonníka)
- 12 měsíců** při prodeji zboží podnikateli, který ho používá v rámci své obchodní nebo jiné podnikatelské činnosti (§ 429 Obchodní zákoníku)
- 12 mesiacov** pri predaji tovaru podnikateľovi, ktorý koná v rámci svojej obchodnej či inej podnikateľskej činnosti (§ 429 Obchodného zákonníka)
- od data prodeje / od dátumu predaja.

Kupující prohlašuje, že účel je pro / Kupujúci prehlasuje, že účel nákupu je pre:

Přímou osobní spotřebu / Priamou osobnú spotrebu.  
Obchodní a podnikatelskou činnost / Obchodnú a podnikateľskú činnosť.

**Kupující / Kupujúci:**

**Jméno / Meno, Firma / Firma:**

**IČ:**

**Adresa / Adresa:**

**Typ výrobku:**

Výrobní číslo/Číslo serie

Datum prodeje/Datum predaja

Razítko prodejny/Pečiatka predajne